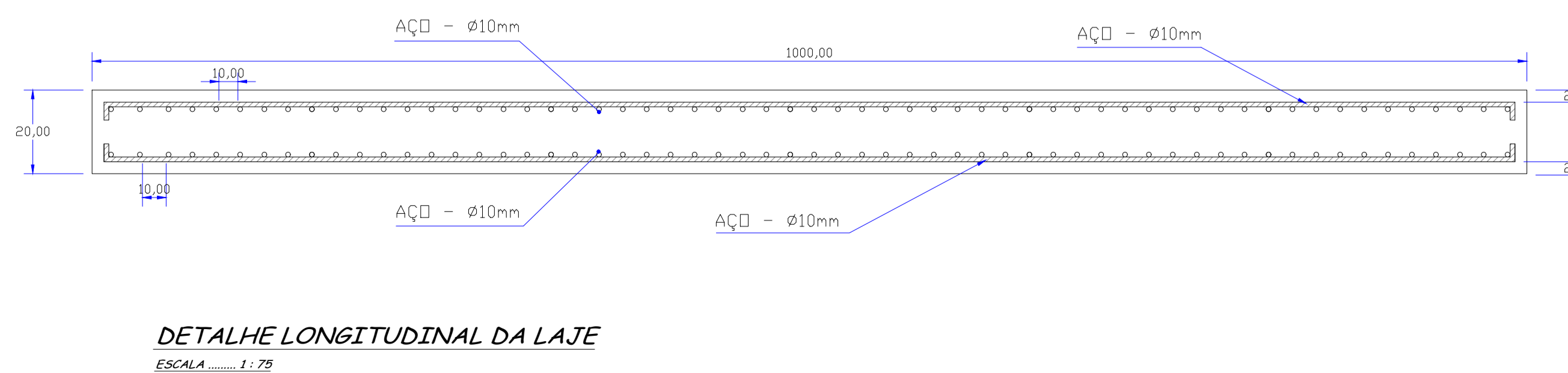
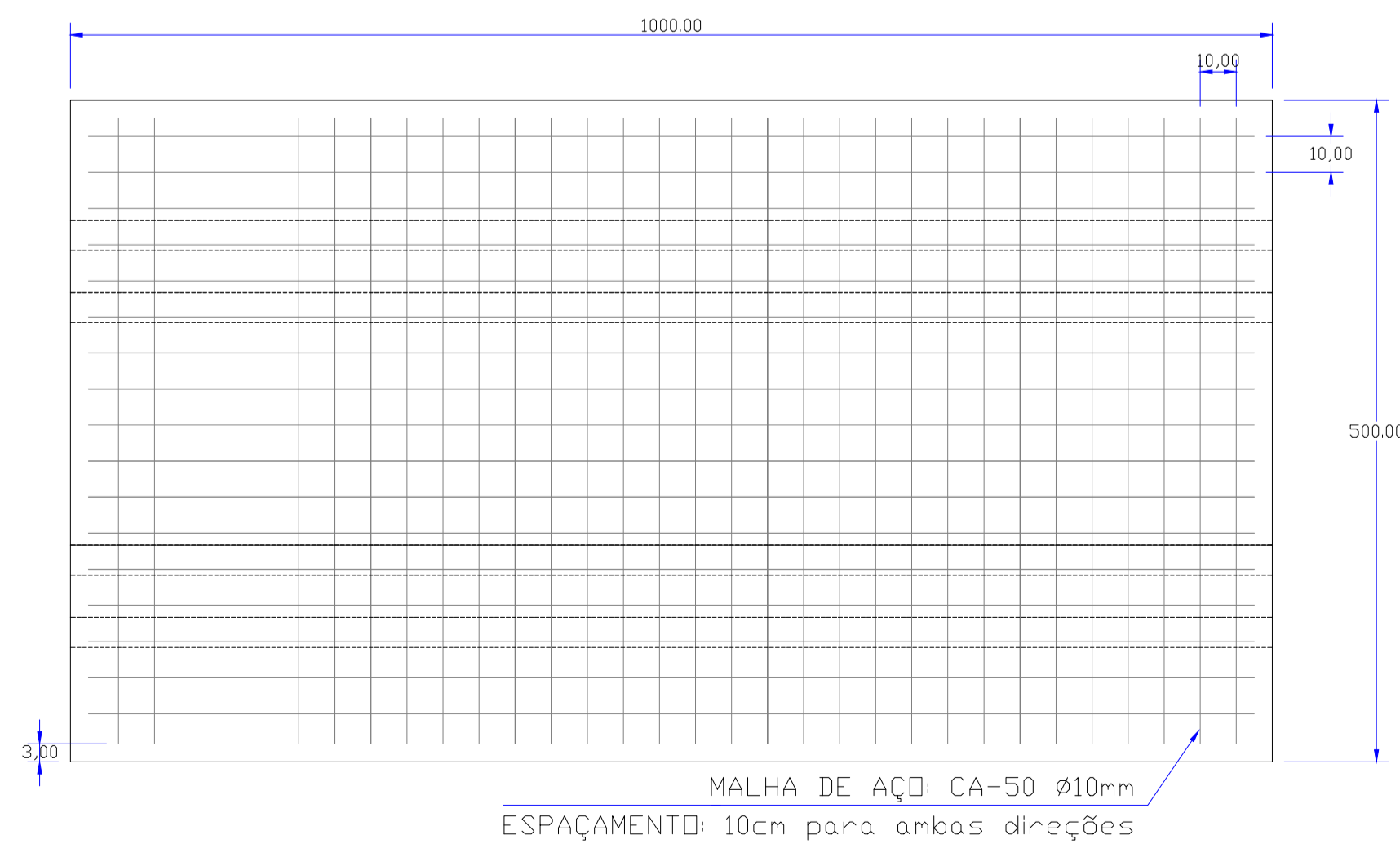
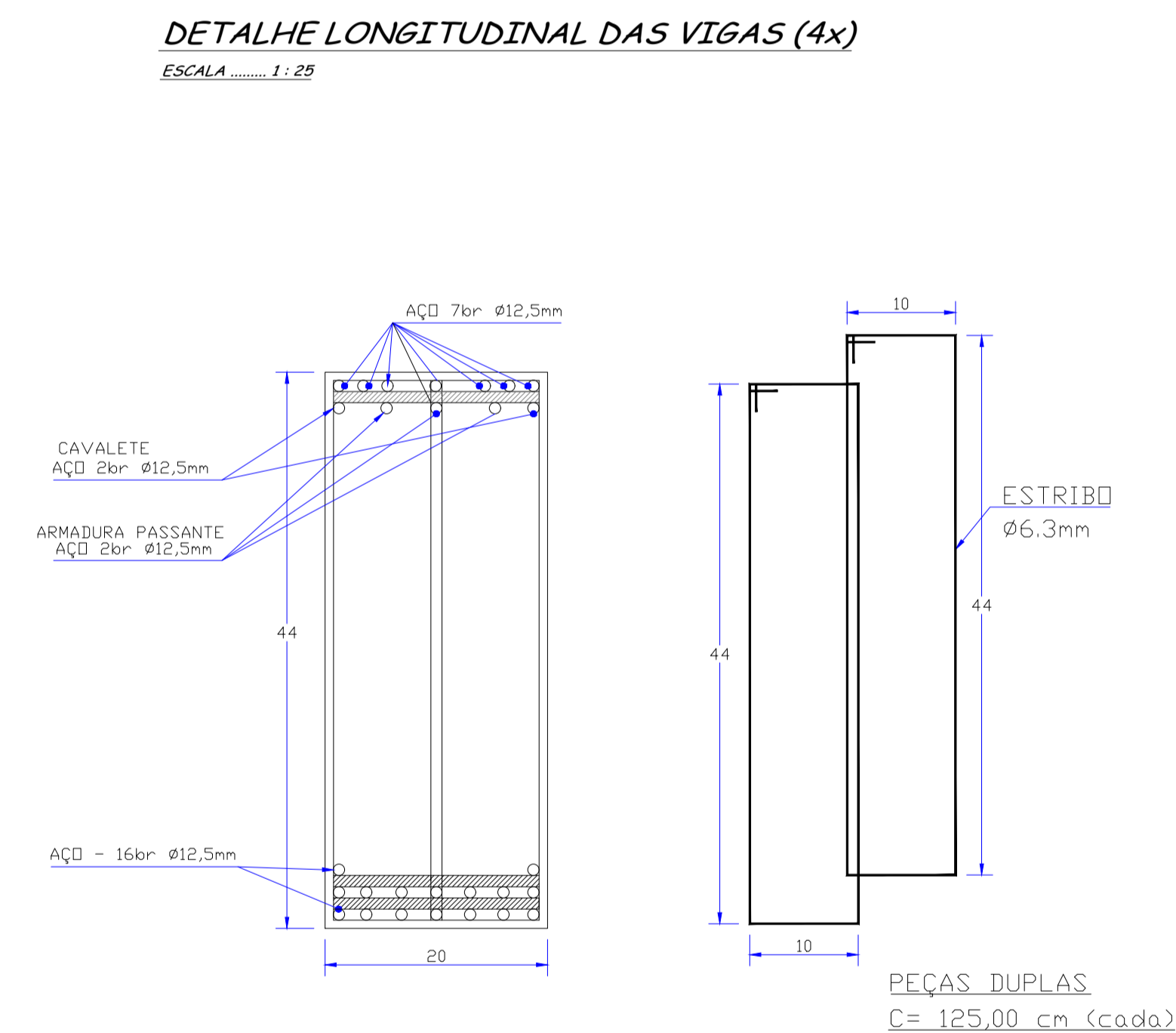
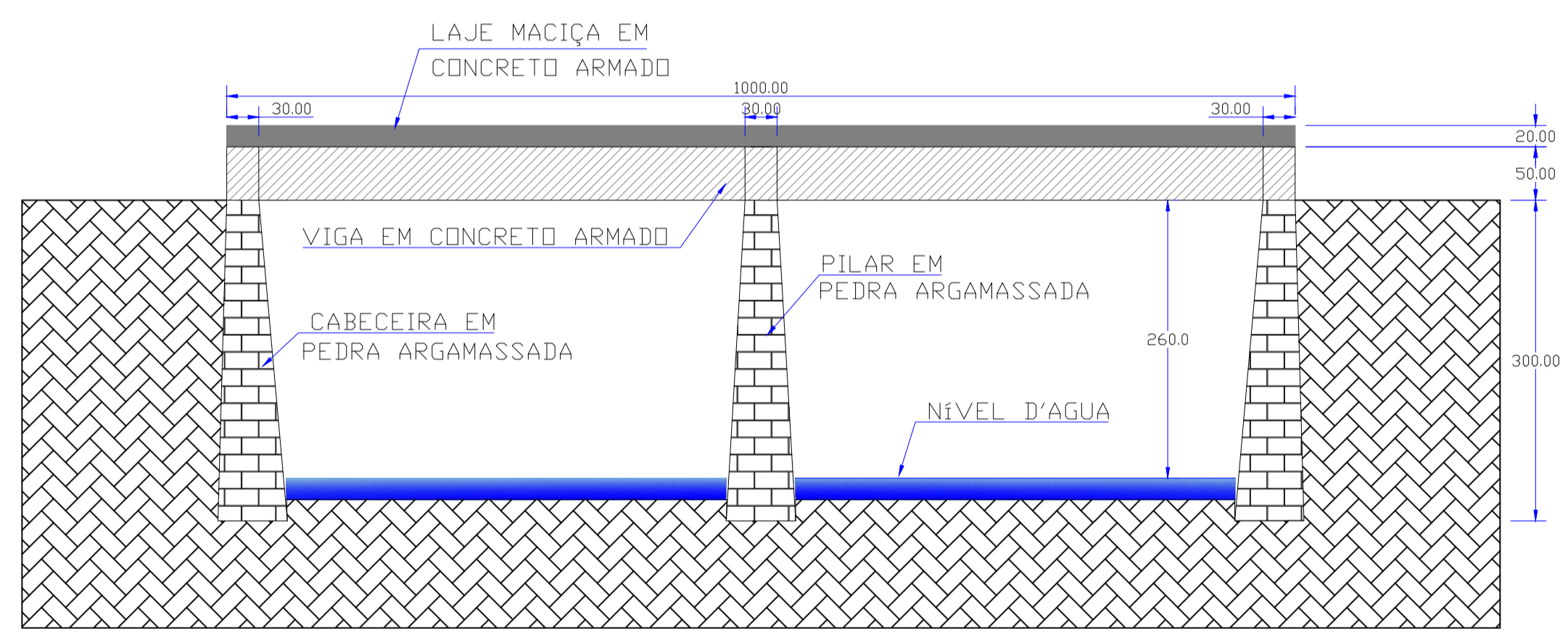
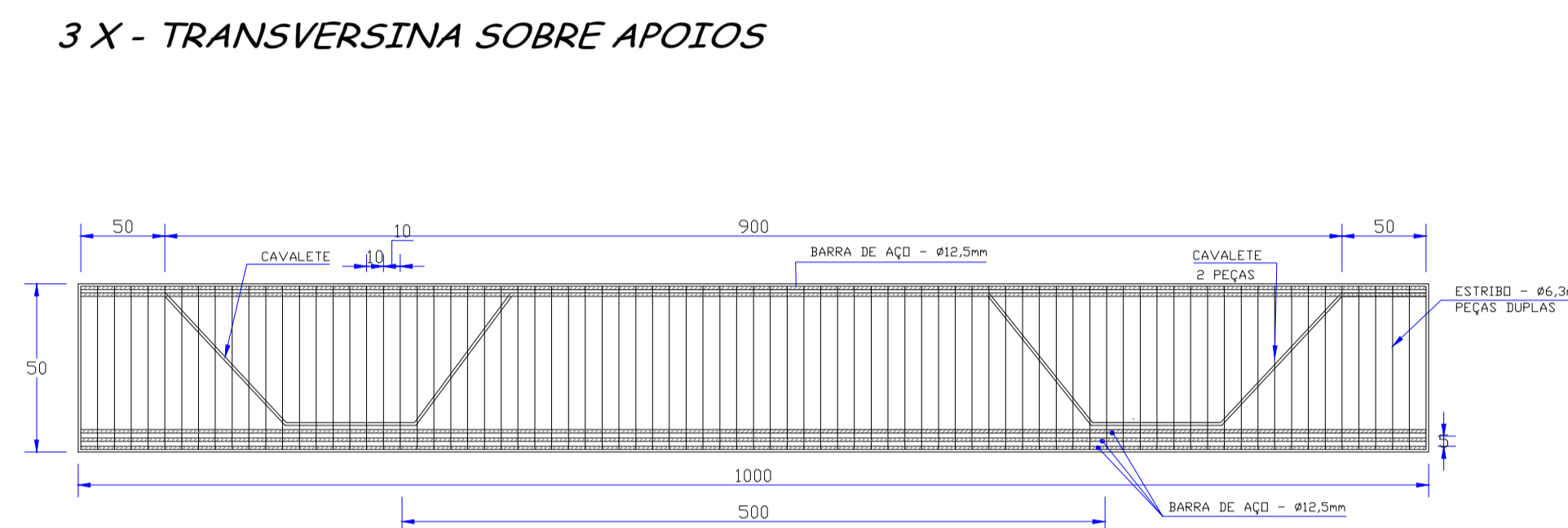


RESUMO DE AÇO

Ø	COMPRIMENTO TOTAL (m)	PESO (kg)	
		UNITÁRIO	TOTAL
LAJE			
6,3	1467	0,245	313,42
10,0	2335	0,617	1440,70
12,5	1554	0,963	1501,84
PESO TOTAL =			3255,96

- NOTAS:
- 1) USAR CONCRETO fck = 30 MPa.
 - 2) COBRIMENTO DA ARMADURA = 3 cm.
 - 3) USAR AÇO CA - 50.
 - 4) PONTE CLASSE 30 t. - nbr 7188/1984



PREFEITURA MUNICIPAL DE MACHADINHO - RS		ENGENHARIA E OBRAS	
MUNICÍPIO:	MACHADINHO - RS		
PROJETO:	PONTE LINHA SÃO MIGUEL		
LOCAL:	LINHA SÃO MIGUEL, INTERIOR, MACHADINHO-RS		
TÍTULO:	PLANTA BAIXA, VISTA LATERAL E DETALHAMENTOS		
AFONSO DUARTE IWAI CREA - RS 15421 Eng. civil	DESENHO: ANDRÉ	ÁREA: 55,00 m ²	RESP. TÉCNICO:
ESCALA: INDICADA	DATA: SET./2017	PRONOME: Ponte/São Miguel	01/02